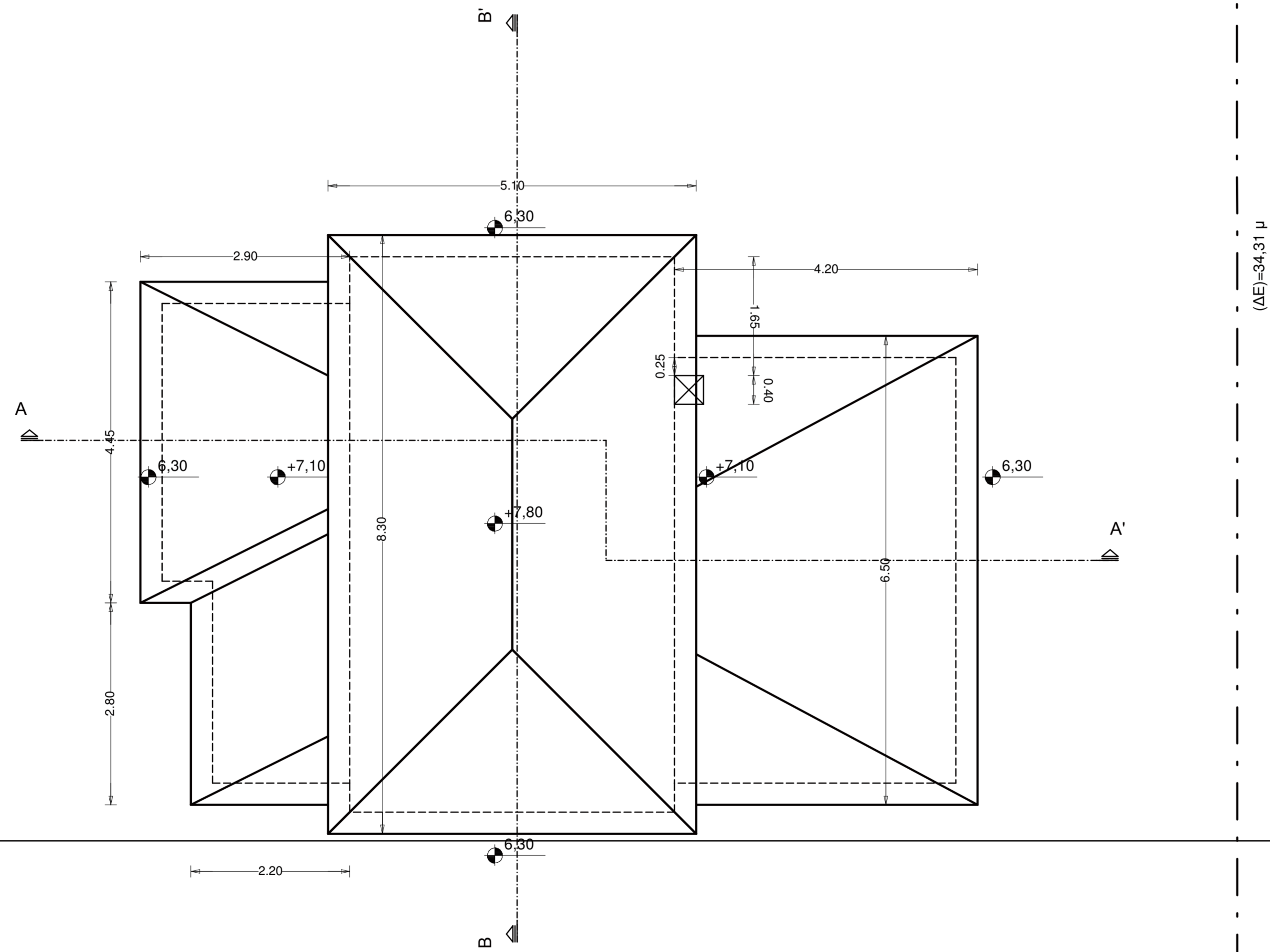


(ΘΓ)=35.04 μ



(ΔΕ)=34.31 μ

O.Γ.

Γ
(+/-0,00)

(ΓΔ)=20,89 μ
ΟΔΟΣ ΑΧΑΙΩΝ πλ. 18.00 μ

Δ
(+2,14)
ΚΑΤΟΨΗ ΣΤΕΓΩΝ

batistatos.gr
κατασκευές κατοικιών

Ν. Μπατιστάτος - Χ. Αντωνιάκης - Β. Στασινόπουλος - πολιτικοί μηχανικοί
Λ. Ηρακλείου 313 - Ν. Ηράκλειο | Τηλ. 210 - 28 38 071 | www.batistatos.gr

ΕΡΓΟΔΟΤΗΣ	
ΕΡΓΟ	ΝΕΑ ΔΙΩΡΟΦΗ ΟΙΚΟΔΟΜΗ ΜΕ ΥΠΟΓΕΙΟ & ΣΤΕΓΗ & ΚΟΠΗ 8 ΔΕΝΔΡΩΝ
ΘΕΣΗ	ΠΕΡΙΟΧΗ ΝΤΡΑΦΙ - ΔΗΜΟΣ ΠΙΚΕΡΜΙΟΥ

ΘΕΜΑ ΣΧΕΔΙΟΥ :	ΚΑΤΟΨΗ ΣΤΕΓΩΝ	A 7 ΚΑ. 1:50
-------------------	---------------	------------------------

ΧΡΟΝΟΣ ΜΕΛΕΤΗΣ : ΜΑΡΤΙΟΣ 2010

ΣΦΡΑΓΙΔΑ - ΥΠΟΓΡΑΦΗ